

INKOvac 30E

Macchina per la chiusura sottovuoto dei barattoli tronco-conici da Kg. 1 e 2,5. Chiude contemporaneamente da un minimo di un barattolo da Kg. 1 ad un massimo di 12 barattoli da Kg. 2,5 (circa 30 Kg. di inchiostro) con una pressione massima di 0,4 (cioè - 0,6 atm). Realizzata con struttura in acciaio INOX e camera verniciata a fuoco. Pannello comandi elettronico e alimentazione a 380 Volt.



INKOvac "E"

1Kg. and 2,5 Kg.- truncated cone-cans vacuum closing machine. It seals from one Kg. 1 can to a maximum of 12 Kg.2,5 cans (30 Kg. of ink approx.) simultaneously, with a maximum vacuum of 0,4 (i.e. -0,6 atm). Structure is made of stainless steel and has a stove-enamelled room.

Equipped with electromechanical switchboard - 380 Volts-triphases driven.

INKOvac 2x100

La macchina INKOvac 30E può essere munita, come optional, di una camera esterna di maggiori dimensioni per chiudere contemporaneamente sino a 140 Kg. per ogni ciclo.

La macchina può chiudere sino a 140 KGs/ciclo in barattoli da 1 o 2,5 KG. Ogni ciclo di chiusura dura circa 3 min.

(camera esterna per max 140 Kg/camera. – fornita come optional)



(external Room for 140 KGs/chamber max – optional supply)

The machine INKOvac 30E may be equipped, as an optional, with two bigger external chambers to close until 140 KGs/cycle.

The machine can use 1 and/or 2,5 KGs cans – every cycle needs around 3 min to seal until 140 KGs.



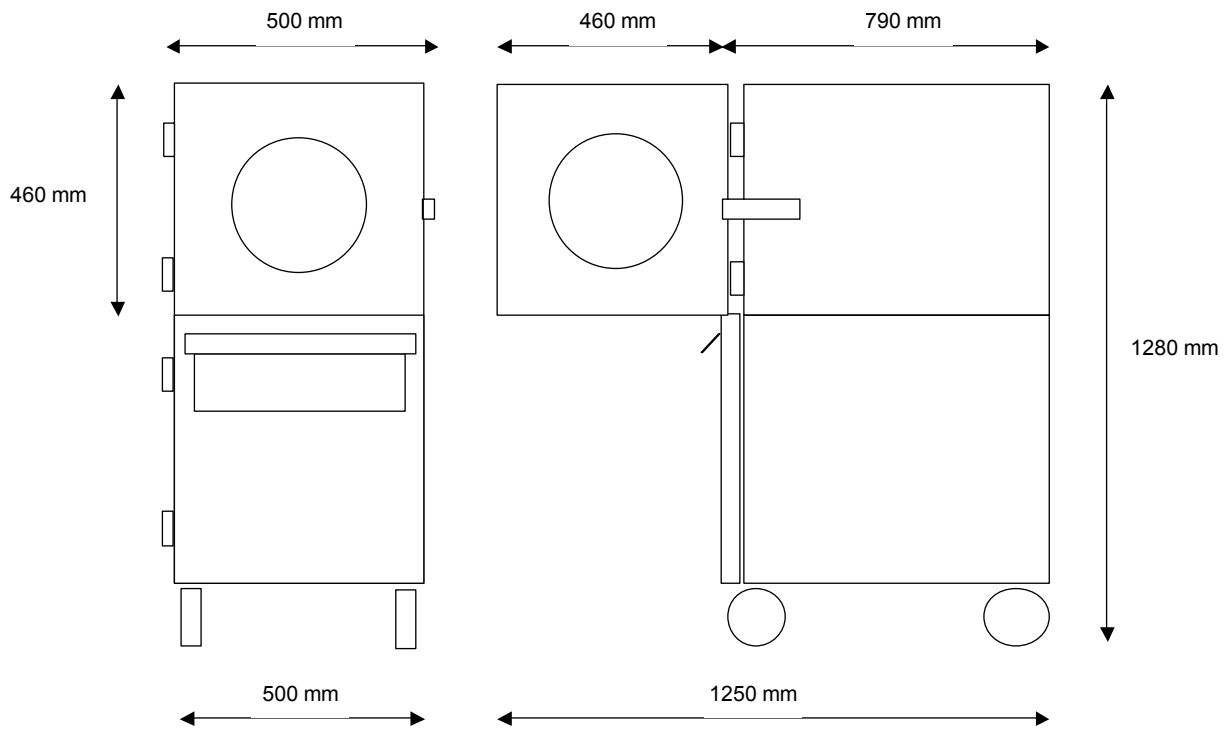
IN-K di Meacci Enrico

I-00046 Grottaferrata - Roma

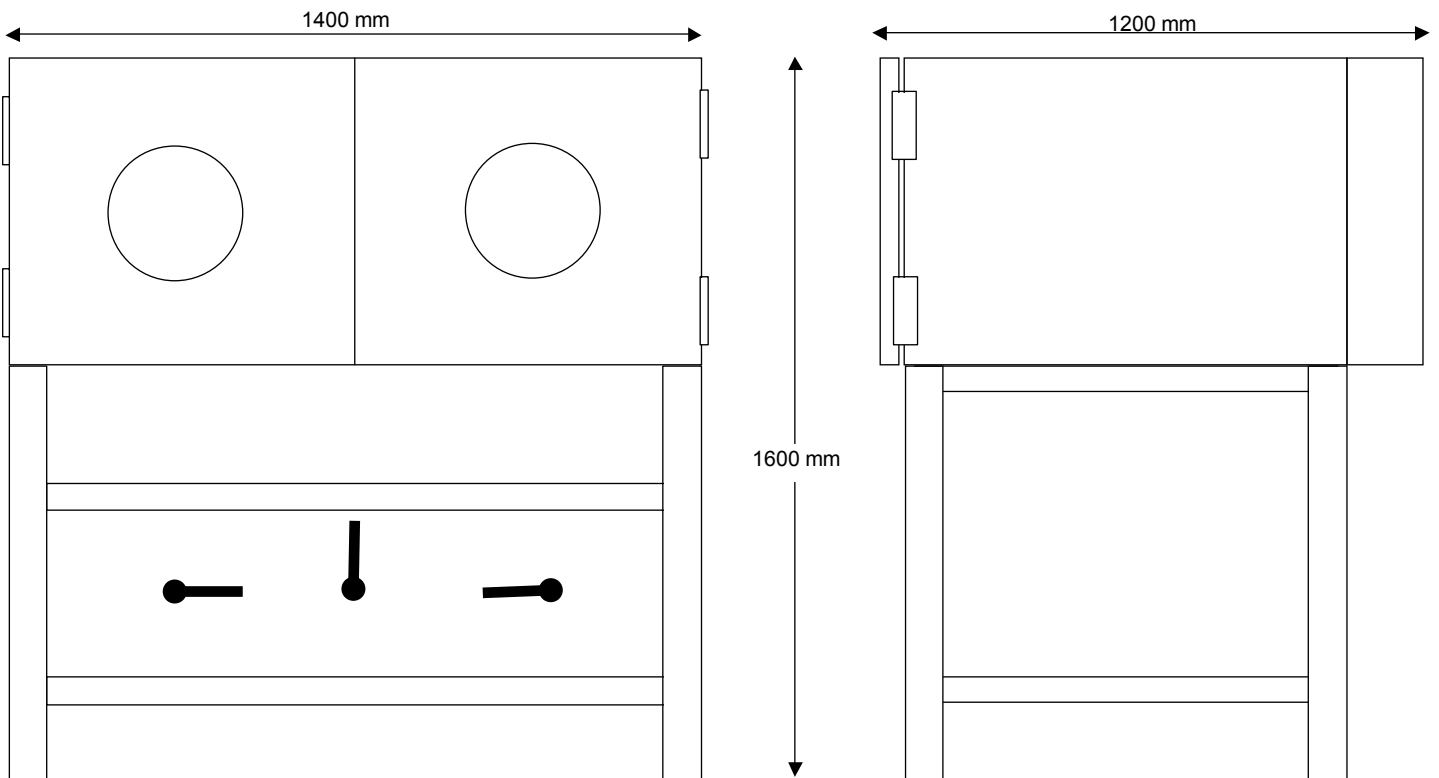
Tel +39 06 94547052 & fax +39 06 94547520

e-mail enrico.meacci@in-k.it – web www.in-k.it

INKOvac E – peso 130 Kg. circa (weight about 130 KGs.)



INKOvac 2x100 – peso circa 250 Kg. (weight about 250 Kgs.)



The information displayed in this brochure could be change without any notice. In-k is not responsible, in any case, for the eventual changes occurred